

Technische gegevens

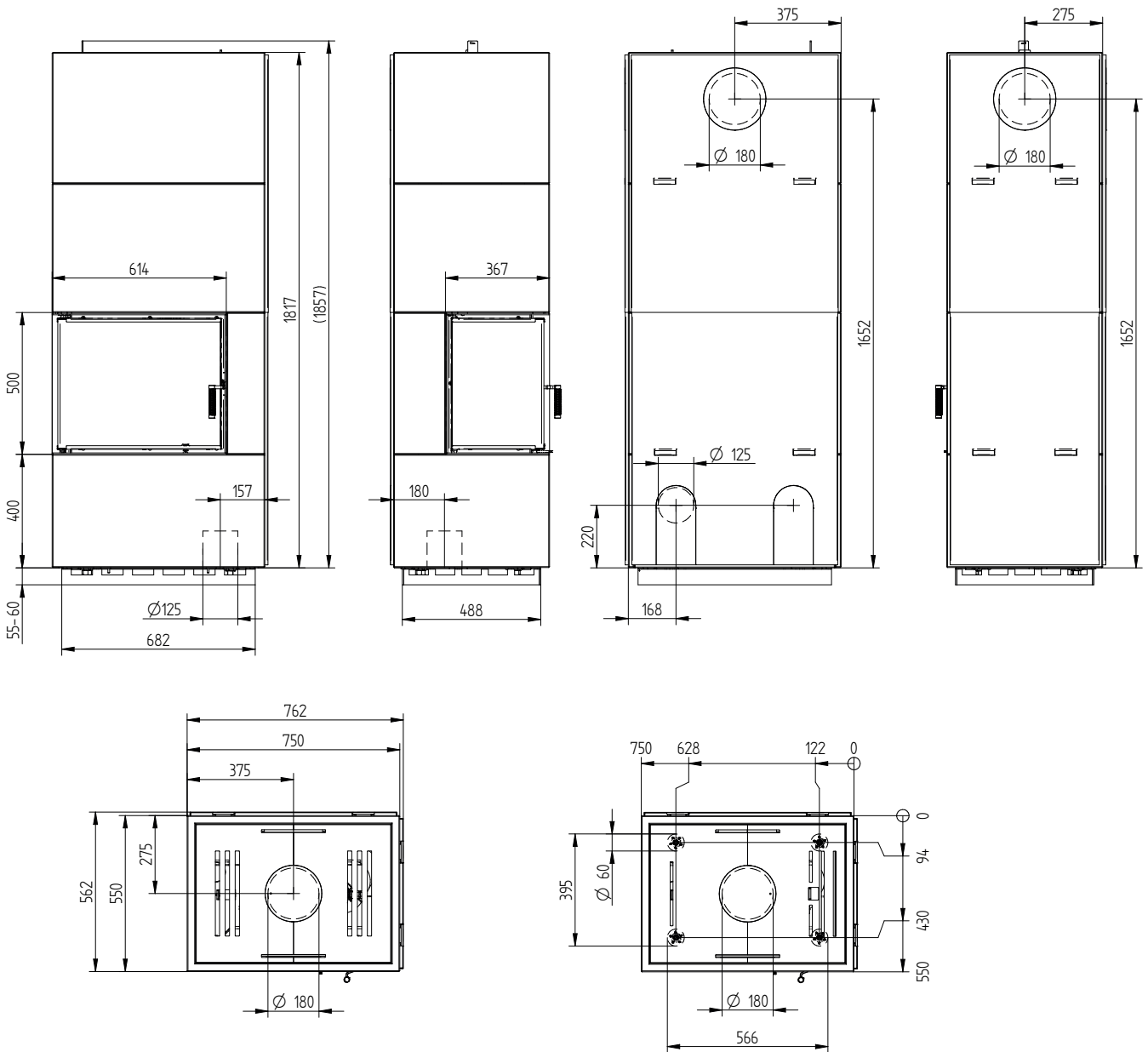
	Gecertificeerde waarden Inbouwhaarden	Meetwaarden voor opslagbedrijf	Meetwaarden voor convectiebedrijf
Energie label Inbouwhaarden	A+ ECKA 60/35/50SL		
Werkingsgegevens			
Nominale warmteafgifte	7 kW	----	8 kW
Efficiëntie	> 80 %	> 80 %	> 80 %
Houtverbruik	2,2 kg/h	7 kg (3,5 + 3,5 kg)	2,5 kg/h
Totale vermogen van de brandkamer ¹	----	28 kW	----
Gemiddeld verwarmingsvermogen ²	----	4 kW	----
Warmteafgifte ³	----	7 uur	----
Rookgasmassastroom	7,3 g/s	12 g/s	8 g/s
Noodzakelijke druk in de schouw	12 Pa	12 Pa	12 Pa
Noodzakelijke hoeveelheid verbrandingslucht	20 m ³ /h	35 m ³ /h	25 m ³ /h
Gemiddelde rookgastemperatuur bij het verbindingsstuk	287 °C	233 °C	253 °C
Warmteverdeling			
Haard bekleding	64 / 74 %	64 / 74 %	64 / 74 %
Glas (enkele/dubbele beglazing)	36 / 26 %	36 / 26 %	36 / 26 %
Algemene technische informatie			
Getest volgens	EN 13229	----	----
Voldoet aan waarden	1. BlmSchV (Stufe2), 15a BVG	----	----
Totaal gewicht	----	549 kg	500 kg
Totale afmeting (breedte x diepte x hoogte)	----	750 x 550 x 1870 mm	
Afmetingen verbrandingskamer (breedte x diepte)	----	460 x 210 mm	
Verbrandingsluchtaansluiting	----	zijaansluiting / onderaansluiting Ø 125 mm	
Diameter schoorsteenaansluiting	----	zijaansluiting / top Ø 180 mm	
Minimum afstanden			
voor wanden van niet brandbare materialen			
Achterzijde/zijkant	----	20 / 50 mm	
Achterzijde/met extra set stralingspanelen rugzijde	----	0 / 0 mm	
Bovenkant	----	400 mm	
Onderkant	----	0 mm	
voor wanden van brandbare materialen			
Achterzijde/zijkant	----	70 / 200 mm	
Achterzijde/zijkant met extra set stralingspanelen rugzijde	----	20 / 50 mm	
Zijkant met extra set interne en externe stralingspanelen	----	20 mm	
Bovenkant	----	600 mm	
Onderkant	----	0 mm	
Technische data van de accumulatiemassa			
Hittebestendigheid Tot 150 °C	----	tot 150 °C	
Warmtegeleidingsvermogen (100 °C)	----	1,374 W/mK	
Soortelijke warmte (100 °C)	----	0,247 Cal/g°C	
Volume warmtecapaciteit	----	1486 kJ/m ³ K	
Dichtheid	----	1490 - 1610 g/dm ³	
Buigsterkte	----	3,5 - 4,2 MPa	
Druksterkte	----	11,0 - 14,0 MPa	
Krimping	----	0,088 %	

1 Met maximaal mogelijke brandstofhoeveelheid hout 4 kWh/kg, zonder rekening te houden met rendementverliezen.

2 Opslag, met gesloten ommanteling en efficiëntie > 80%.

3 Duur van opwarmen tot 25% van de maximale gemiddelde oppervlaktetemperatuur is bereikt, afhankelijk van de kamertemperatuur.

BLOX E75L



Oppervlak van de betonnen delen

BLOX-accumulatiekachels worden geleverd met een ruwe betonbekleding, die bestemd is voor verdere verwerking. Ruw beton kan tekenen van onregelmatige kleuring, textuur of vlekken vertonen. Deze onregelmatigheden ontstaan tijdens de productie en verwerking van de grondstof en kunnen op geen enkele manier beïnvloed worden. De volgende foto's tonen enkele mogelijke afwijkingen die kunnen voorkomen:



Als een uniform betonuiterlijk van de kachel gewenst is, is het noodzakelijk om de kachel te verven om het oppervlak een compact en compleet uiterlijk te geven. Wij raden hiervoor HOXTER betonverf aan.

Het resultaat voor/na het gebruik van HOXTER betonverf:



Voor



Na

Technische gegevens

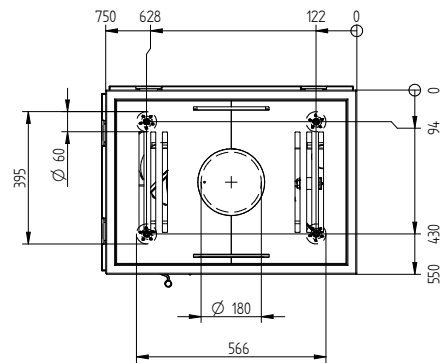
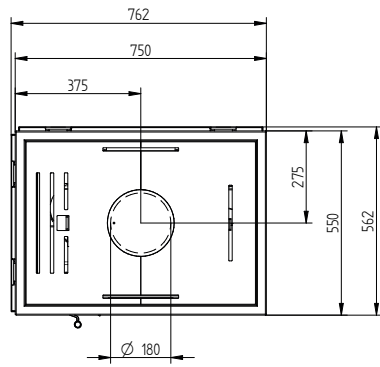
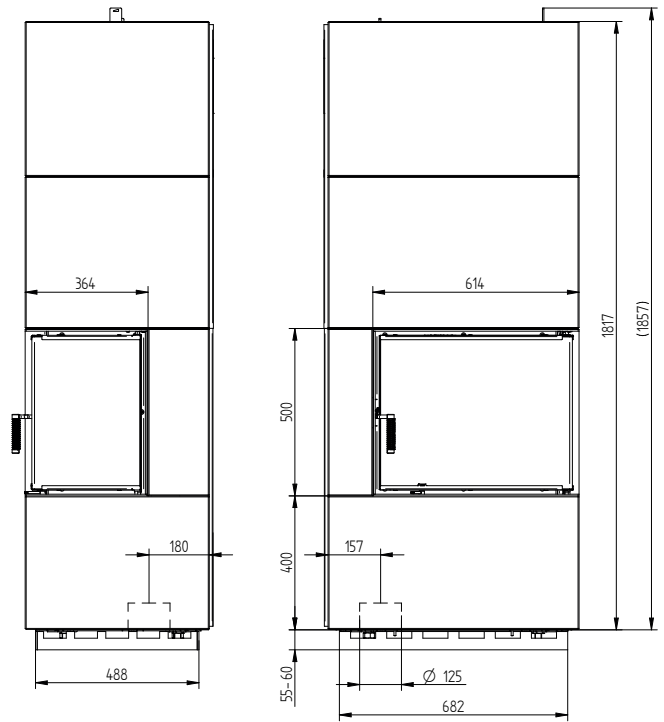
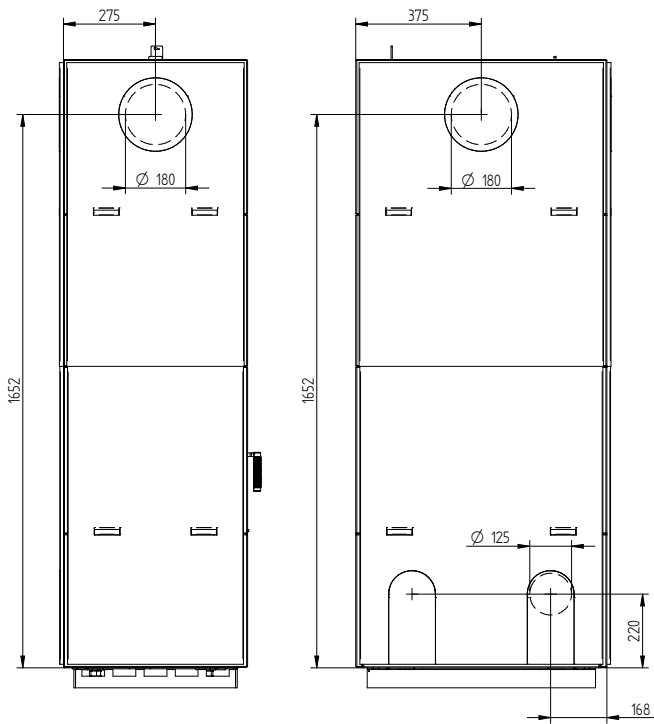
	Gecertificeerde waarden Inbouwhaarden	Meetwaarden voor opslagbedrijf	Meetwaarden voor convectiebedrijf
Energie label Inbouwhaarden	A+ ECKA 60/35/50SR		
Werkingsgegevens			
Nominale warmteafgifte	7 kW	----	8 kW
Efficiëntie	> 80 %	> 80 %	> 80 %
Houtverbruik	2,2 kg/h	7 kg (3,5 + 3,5 kg)	2,5 kg/h
Totale vermogen van de brandkamer ¹	----	28 kW	----
Gemiddeld verwarmingsvermogen ²	----	4 kW	----
Warmteafgifte ³	----	7 uur	----
Rookgasmassastroom	7,3 g/s	12 g/s	8 g/s
Noodzakelijke druk in de schouw	12 Pa	12 Pa	12 Pa
Noodzakelijke hoeveelheid verbrandingslucht	20 m ³ /h	35 m ³ /h	25 m ³ /h
Gemiddelde rookgastemperatuur bij het verbindingstuk	287 °C	233 °C	253 °C
Warmteverdeling			
Haard bekleding	64 / 74 %	64 / 74 %	64 / 74 %
Glas (enkele/dubbele beglazing)	36 / 26 %	36 / 26 %	36 / 26 %
Algemene technische informatie			
Getest volgens	EN 13229	----	----
Voldoet aan waarden	1. BlmSchV (Stufe2), 15a BVG	----	----
Totaal gewicht	----	549 kg	500 kg
Totale afmeting (breedte x diepte x hoogte)	----	750 x 550 x 1870 mm	
Afmetingen verbrandingskamer (breedte x diepte)	----	460 x 210 mm	
Verbrandingsluchtaansluiting	----	zijaansluiting / onderaansluiting Ø 125 mm	
Diameter schoorsteenaansluiting	----	zijaansluiting / top Ø 180 mm	
Minimum afstanden			
voor wanden van niet brandbare materialen			
Achterzijde/zijkant	----	20 / 50 mm	
Achterzijde/met extra set stralingspanelen rugzijde	----	0 / 0 mm	
Bovenkant	----	400 mm	
Onderkant	----	0 mm	
voor wanden van brandbare materialen			
Achterzijde/zijkant	----	70 / 200 mm	
Achterzijde/zijkant met extra set stralingspanelen rugzijde	----	20 / 50 mm	
Zijkant met extra set interne en externe stralingspanelen	----	20 mm	
Bovenkant	----	600 mm	
Onderkant	----	0 mm	
Technische data van de accumulatiemassa			
Hittebestendigheid Tot 150 °C	----	tot 150 °C	
Warmtegeleidingsvermogen (100 °C)	----	1,374 W/mK	
Soortelijke warmte (100 °C)	----	0,247 Cal/g°C	
Volume warmtecapaciteit	----	1486 kJ/m ³ K	
Dichtheid	----	1490 - 1610 g/dm ³	
Buigsterkte	----	3,5 - 4,2 MPa	
Druksterkte	----	11,0 - 14,0 MPa	
Krimping	----	0,088 %	

1 Met maximaal mogelijke brandstofhoeveelheid hout 4 kWh/kg, zonder rekening te houden met rendementverliezen.

2 Opslag, met gesloten ommanteling en efficiëntie > 80%.

3 Duur van opwarmen tot 25% van de maximale gemiddelde oppervlaktetemperatuur is bereikt, afhankelijk van de kamertemperatuur.

BLOX E75R



Oppervlak van de betonnen delen

BLOX-accumulatiekachels worden geleverd met een ruwe betonbekleding, die bestemd is voor verdere verwerking. Ruw beton kan tekenen van onregelmatige kleuring, textuur of vlekken vertonen. Deze onregelmatigheden ontstaan tijdens de productie en verwerking van de grondstof en kunnen op geen enkele manier beïnvloed worden. De volgende foto's tonen enkele mogelijke afwijkingen die kunnen voorkomen:



Als een uniform betonuiterlijk van de kachel gewenst is, is het noodzakelijk om de kachel te verven om het oppervlak een compact en compleet uiterlijk te geven. Wij raden hiervoor HOXTER betonverf aan.

Het resultaat voor/na het gebruik van HOXTER betonverf:



Voor



Na