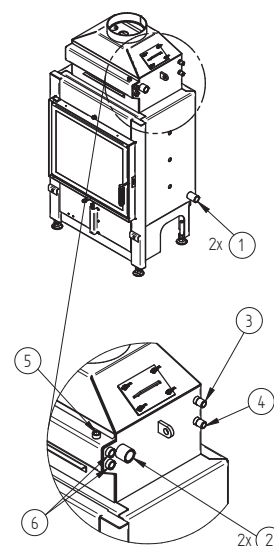


Technische gegevens

	rechtstreeks aangesloten op de schoorsteen	
	HAKA 63/51Wa	HAKA 63/51Wa+
Energielabel	A+	A+
Werkingsgegevens		
Nominale warmteafgifte / Opgenomen vermogen aan water	14,5 / 9,5 kW	22 / 12,7 kW
Efficiëntie	> 80 %	> 80 %
Houtverbruik	4 kg/h	6 kg/h
Rookgasmassastroom	13 g/s	17 g/s
Noodzakelijke druk in de schouw	12 Pa	12 Pa
Noodzakelijke hoeveelheid verbrandingslucht	35 m³/h	55 m³/h
Gemiddelde rookgastemperatuur		
bij het verbindingstuk	225 °C	252 °C
Warmteverdeling		
inbouwhaard	20 %	22 %
glas deur (enkel / dubbel glas)	0 / 17 %	0 / 20 %
water	63 %	58 %
Specificaties waterwisselaar		
Maximale werkdruk	2,5 bar	2,5 bar
Minimale retourwater temperatuur	60 °C	60 °C
Water capaciteit	55 Liter	55 Liter
Aansluiting ingang / uitgang	1 / 1 Zoll	1,5 / 1,5 Zoll
Informatie voor de bouw		
Minimaal stralingsoppervlak afvoer / toevoer (met ontluichtingsrooster)	350 / 400 cm²	600 / 700 cm²
Minimaal stralingsoppervlak ³ (zonder ontluichtingsrooster)	volgens TROL	volgens TROL
Minimale afstand tot geïsoleerde ruimtes / vloer	40 / 0 mm	20 / 0 mm
Referentie isolatiemateriaal ¹ plafond / achterwand / zijwanden / vloer	100 / 60 / 60 / 0 mm	80 / 40 / 40 / 0 mm
Vervangend isolatiemateriaal calciumsilicaat ² plafond / achterwand / zijwanden / vloer	60 / 25 / 25 / 0 mm	60 / 25 / 25 / 0 mm
Algemene technische informatie		
Totaal gewicht / waarvan brandkamer stenen	ca. 322 / 96 kg	ca. 330 / 96 kg
Afmetingen verbrandingskamer (breedte x diepte)	525 x 315 mm	
Verbrandingsluchtaansluiting	Ø 125 mm	Ø 150 mm
Gebruik bij gesloten constructie volgens technisch voorschrift	geschikt ⁴	
Getest volgens	EN 13229	
Voldoet aan waarden	BlmSchV (Stufe2), 15a BVG	

Nr.	Schroefdraad maat	Omschrijving
1	G 1" (AG)	Watertoevoer van verwarmingssysteem - min. 60 °C
2	G 1" (AG)	Warm water toevoer naar verwarmingssysteem
3	G 1/2" (AG)	Watertoevoer van de waterleidingen naar het koelcircuit
4	G 1/2" (AG)	Afvoer van water uit de koelkringloop naar de afvoer
5	G 3/8" (IT)	Huls voor ontluichtingsklep
6	G 1/2" (IT)	Huls voor temperatuursensor

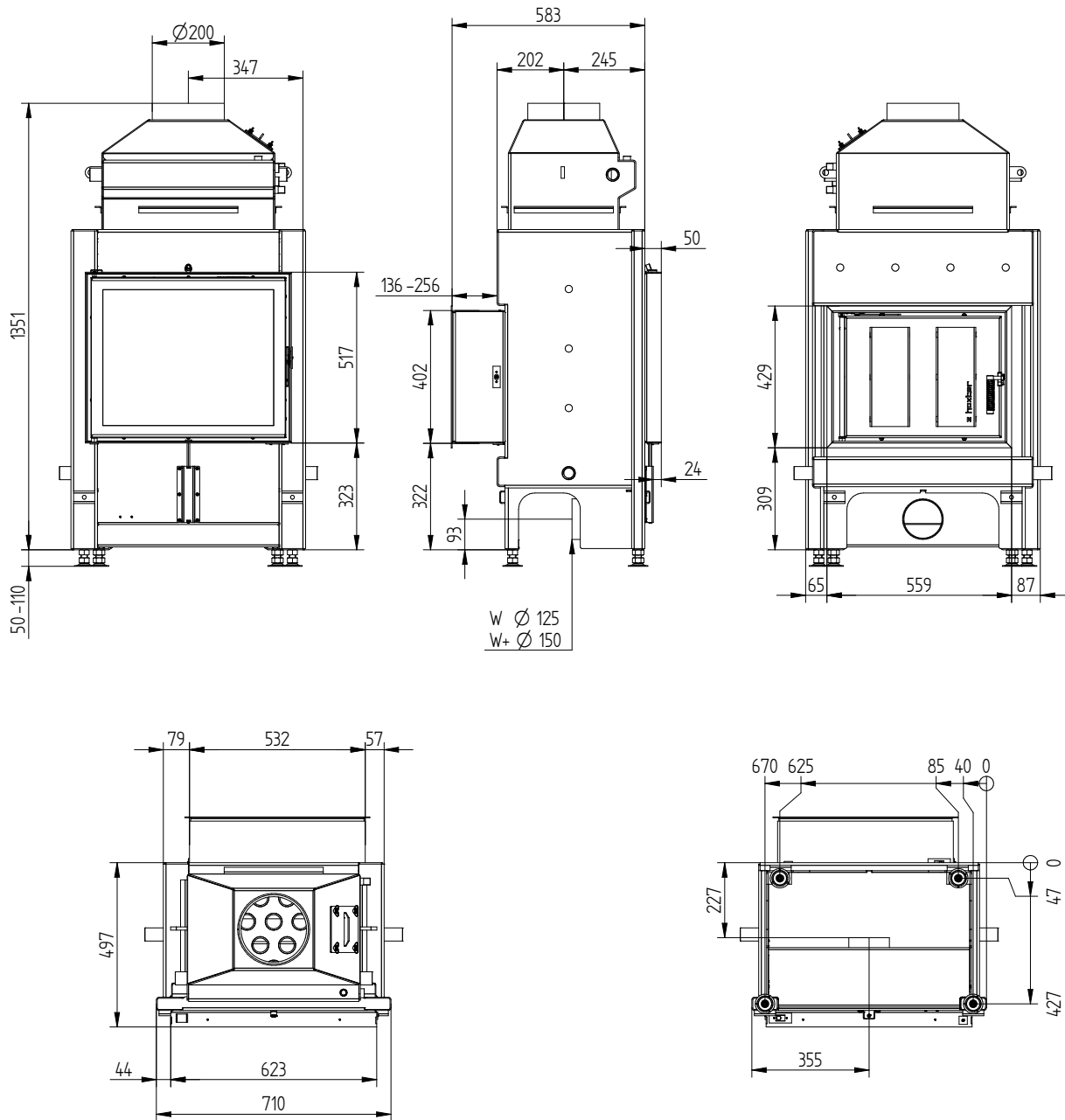
- Minerale wol volgens AGI-Q 132 (isolatiegegevens hebben betrekking op niet te beschermen oppervlakten)
- Voorbeeld SkamoEnclosure Board 225 kg/m³ (De isolatiegegevens hebben betrekking op oppervlakten die niet hoeven te worden beschermd)
- Gemiddelde waarde met betrekking tot de opslagperiode. Afhankelijk van materiaaleigenschappen en dikte van constructie. Gemiddelde soortelijke warmte warmteafgifte = ca. 500 W/m²
- Met inachtneming van de inspectie mogelijkheden en maximale omgevingstemperaturen van de externe schakelapparatuur (b.v. TAS/SV)



HAKA 63/51Wa

Technische gegevens
Stand 09/2023

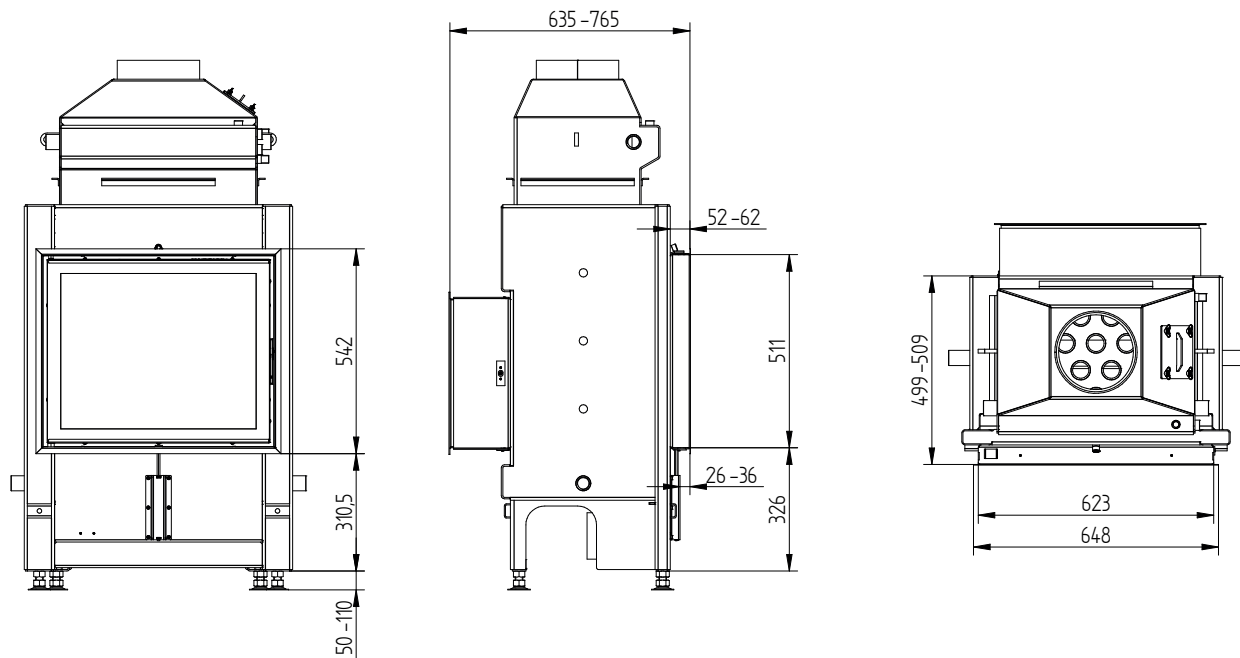
HAKA 63/51Wa - vuldeur achteraan / aansluiting / voeten



HAKA 63/51Wa

Technische gegevens
Stand 09/2023

Afdekkader 63/51 - draaideur - 4-zijdig 50 mm 1 x 90°



Afdekkader 63/51 - draaideur - 4-zijdig 80 mm 2 x 45°

