

GT 50/37 15a

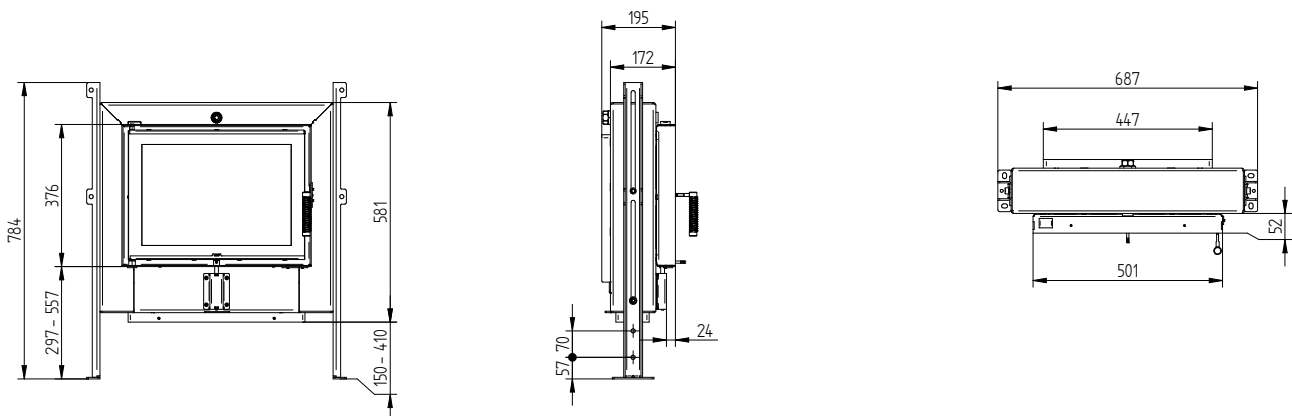
Technische gegevens
Stand 09/2023

Technische gegevens

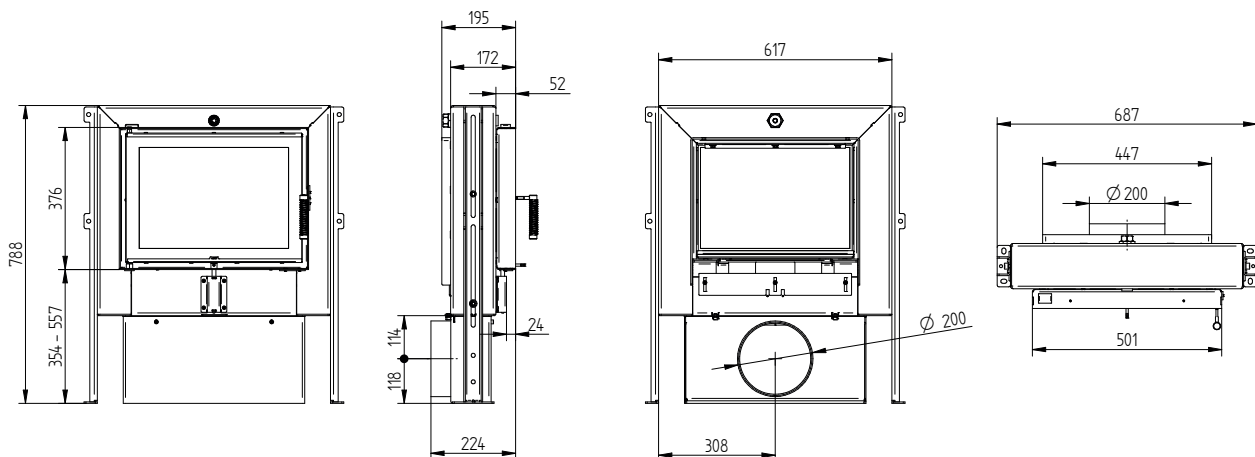
Algemene technische informatie	
Aanbevolen houtbelasting	10 kg
Doorsnede van verbrandingsluchtopening	172 cm ²
Optionele verbrandingslucht adapter	Ø 150 mm
Drukverlies	zie tabel
Vrije glasoppervlakte	1 148 cm ²

Hoeveelheid	Volumestroom	Drukverlies
10 kg	92,1 m ³ /h 0,026 m ³ /s	4,6 Pa
15 kg	138,2 m ³ /h 0,038 m ³ /s	7,7 Pa
20 kg	184,3 m ³ /h 0,051 m ³ /s	11,3 Pa
22 kg	202,8 m ³ /h 0,056 m ³ /s	14 Pa

GT 50/37 15a met luchtregeling



GT 50/37 15a met luchtregeling met buitenlucht adapter Ø200 mm

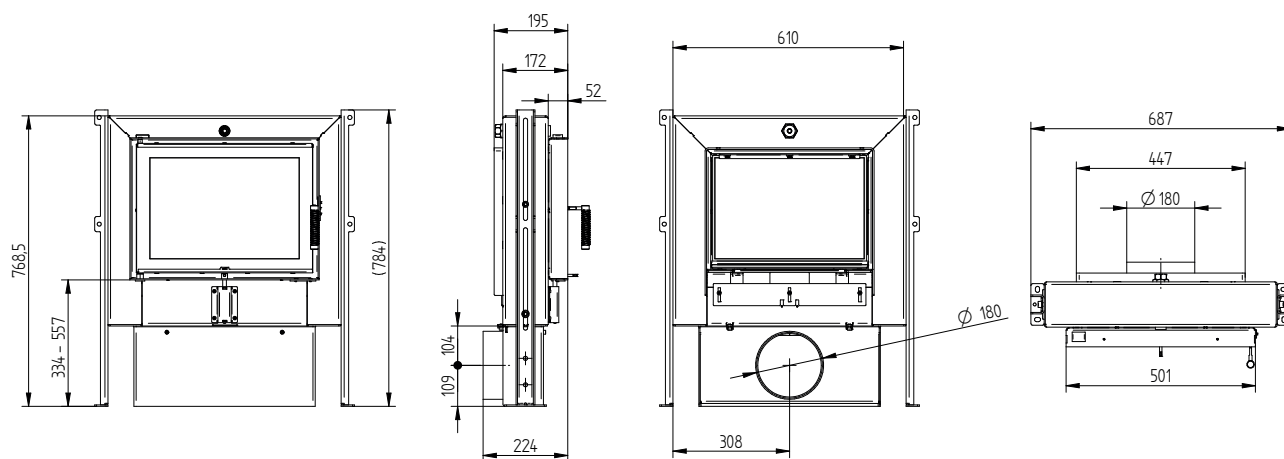


GT 50/37 15a

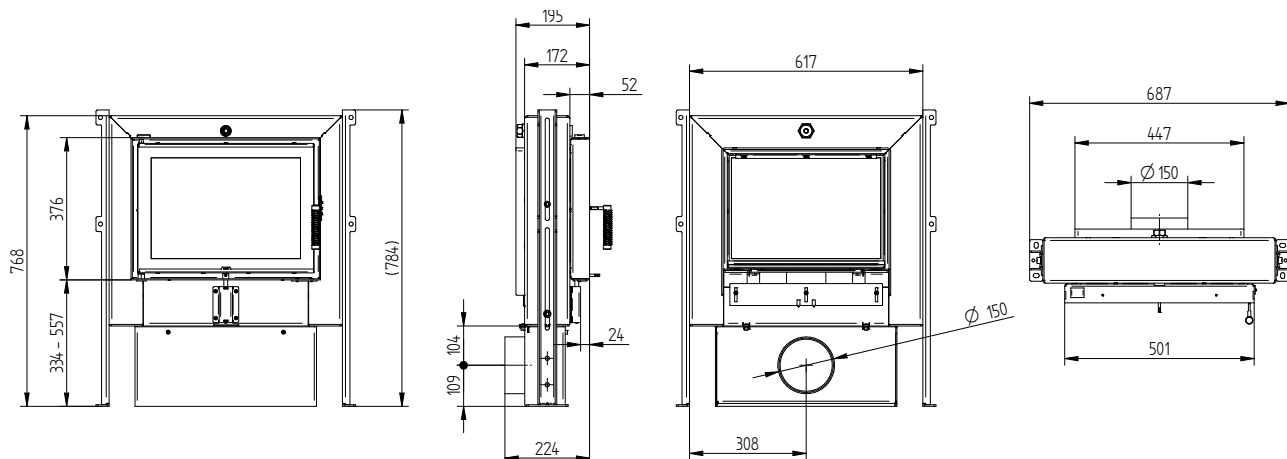
Technische gegevens

Stand 09/2023

GT 50/37 15a met luchtregeling met buitenlucht adapter Ø180 mm



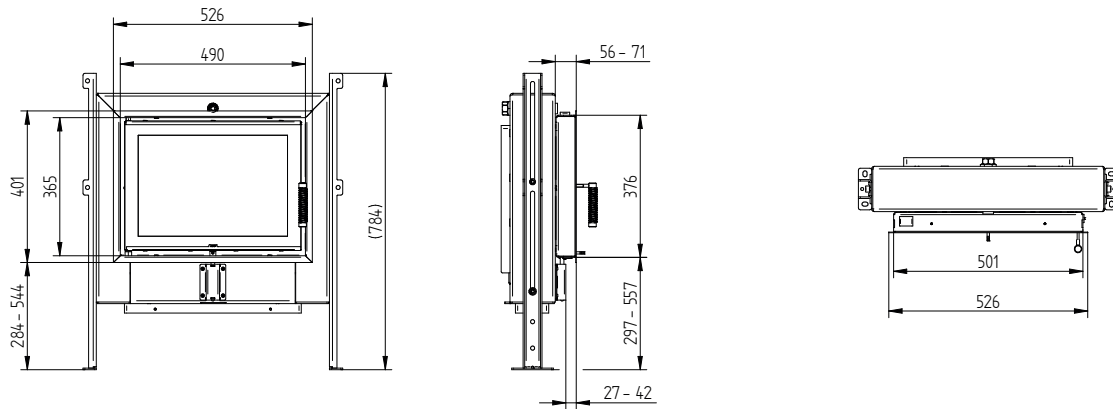
GT 50/37 15a met luchtregeling met buitenlucht adapter Ø150 mm



GT 50/37 15a

Technische gegevens
Stand 09/2023

Opbouwaders GT 50/37 15a met luchtregeling UNI 1 x 90°



Opbouwaders GT 50/37 15a met luchtregeling UNI 2 x 45°

