

Technische gegevens	rechtstreeks aangesloten op de schoorsteen	met extra opslagmassa	
	A	A	A
Energielabel	A	A	A
Werkingsgegevens			
Nominale warmteafgifte	5,9 kW	----	----
Efficiëntie	> 80 %	----	----
Houtverbruik	1,9 kg/h	4,5 kg	3,1 kg
Totale vermogen van de brandkamer	----	18 kW	12 kW
Gemiddeld verwarmingsvermogen / opslag capaciteit ⁵		1,8 kW / 8 h	1,2 kW / 8 h
Rookgasmassastroom	5,4 g/s	15 g/s	11 g/s
Noodzakelijke druk in de schouw	12 Pa	12 Pa	15 Pa
Noodzakelijke hoeveelheid verbrandingslucht	20 m ³ /h	40 m ³ /h	30 m ³ /h
Gemiddelde rookgastemperatuur			
bij het verbindingstuk	245 °C	395 °C	330 °C
na 3,2 strekkende meter keramisch treksysteem KMS 240 ¹	----	162 °C	----
na top opslagtank (5x S-opslagring Ø345mm)	----	----	210 °C
Warmteverdeling			
inbouwhaard	64-75 %	35 %	35 %
glas deur (enkel / dubbel glas)	36 / 25 %	36 / 25 %	36 / 25 %
extra opslagmassa	----	29-40 %	29-40 %
Gegevens voor uitvoering met luchtrooster			
Minimum roosterdoorsnede voor circulatielucht / toevoerlucht	600 / 700 cm ²	600 / 700 cm ²	600 / 700 cm ²
min. afstanden tot geïsoleerde vlakken / vloer	80 / 0 mm	80 / 0 mm	
Referentie isolatiemateriaal ² plafond / achterwand / zijwanden / vloer	120 / 80 / 80 / 0 mm	120 / 80 / 80 / 0 mm	
Vervangend isolatiemateriaal calciumsilicaat ³ plafond / achterwand / zijwanden / vloer	90 / 60 / 60 / 0 mm	90 / 60 / 60 / 0 mm	
Gegevens voor gesloten constructie (gesloten roosters)			
Minimum warmte-uitstralend oppervlak ⁴	volgens TROL	4 m ²	
min. afstanden tot geïsoleerde vlakken / vloer	80 / 20 mm	80 / 20 mm	
Referentie isolatiemateriaal ² plafond / achterwand / zijwanden / vloer	160 / 100 / 100 / 20 mm	160 / 100 / 100 / 20 mm	
Vervangend isolatiemateriaal calciumsilicaat ³ plafond / achterwand / zijwanden / vloer	120 / 75 / 75 / 20 mm	120 / 75 / 75 / 20 mm	
Algemene technische informatie			
Totaal gewicht / waarvan brandkamer stenen	ca. 135 / 45 kg	ca. 135 / 45 kg	
Afmetingen verbrandingskamer (breedte x diepte)	355 x 205 mm		
Verbrandingsluchtaansluiting	Ø 125 mm		
Gebruik bij gesloten constructie volgens technisch voorschrift	geschikt		
Getest volgens	EN 13229		
Voldoet aan waarden	1. BlmSchV (Stufe2), 15a BVG, NS 3059		

1 Toegepaste trek lengte tijdens de test. Toegangsspecificatie vereist een berekening (Ortner / KOV programma) onder actuele constructiegegevens

2 Minerale wol volgens AGI-Q 132 (isolatiegegevens hebben betrekking op niet te beschermen oppervlakten)

3 Voorbeeld SkamoEnclosure Board 225 kg/m³ (De isolatiegegevens hebben betrekking op oppervlakten die niet hoeven te worden beschermd)

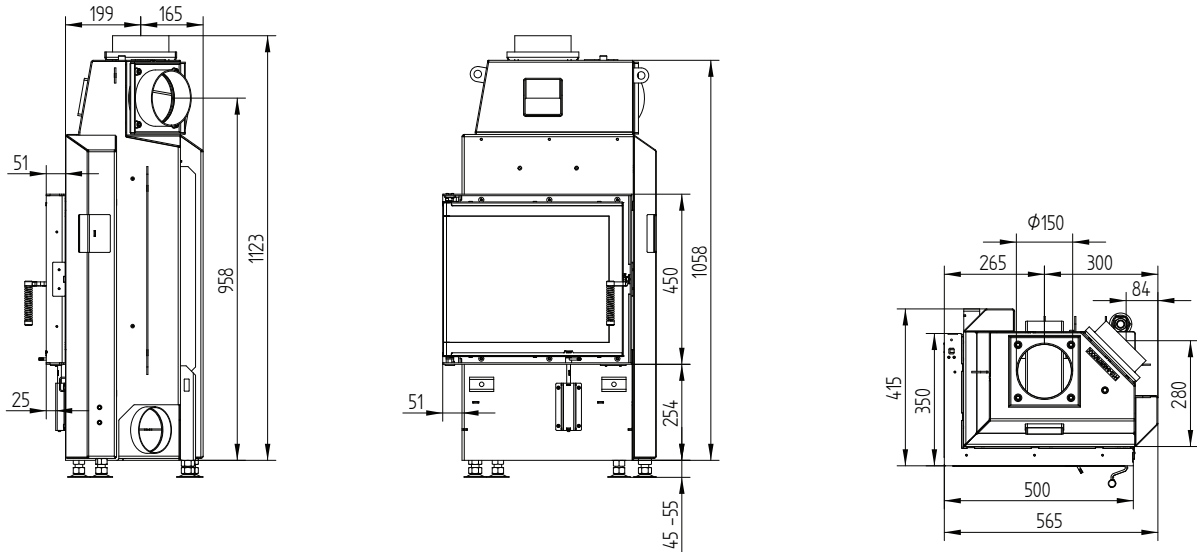
4 Gemiddelde waarde met betrekking tot de opslagperiode. Afhankelijk van materiaaleigenschappen en dikte van constructie. Gemiddelde soortelijke warmte warmteafgifte = ca. 500 W/m²

5 Opslag, één hout lading voor opslagduur, met gesloten constructie en rendement > 80%

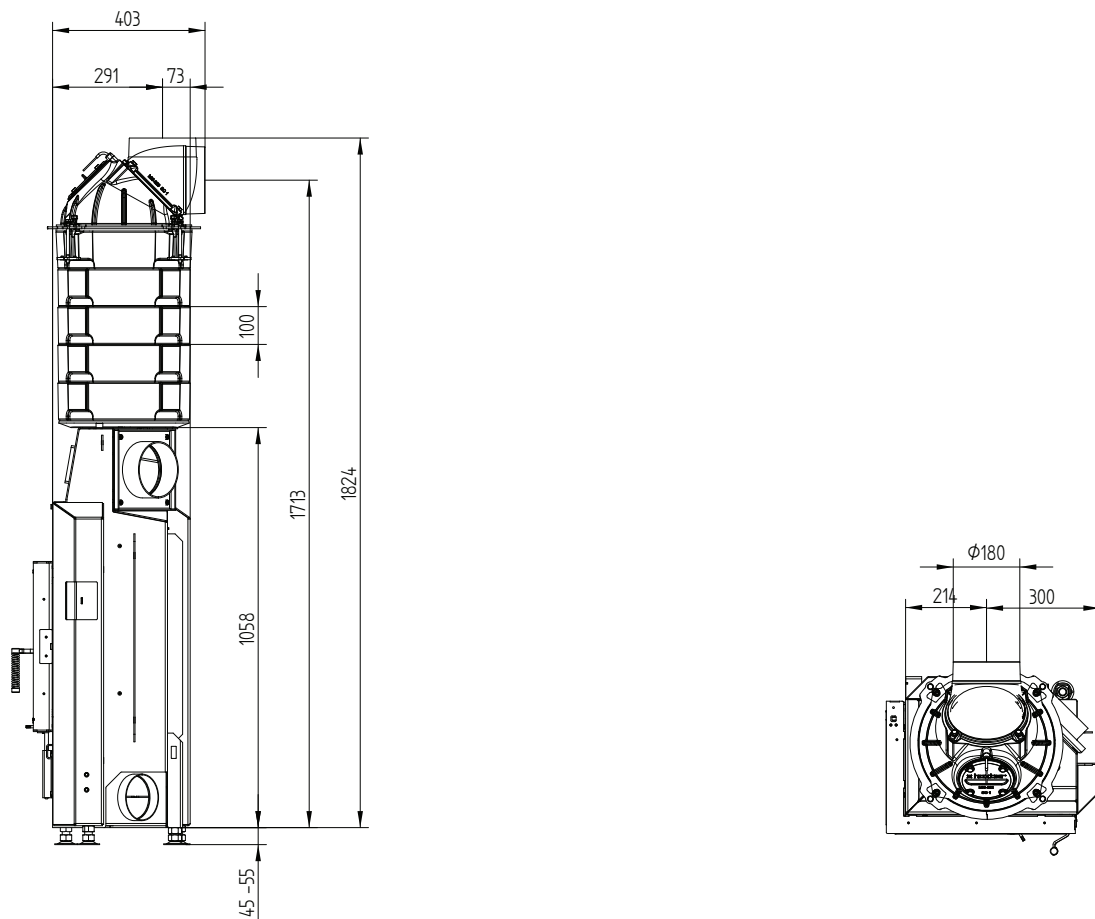
ECKA 50/35/45L

Technische gegevens
Stand 09/2023

ECKA 50/35/45L draaideur - links



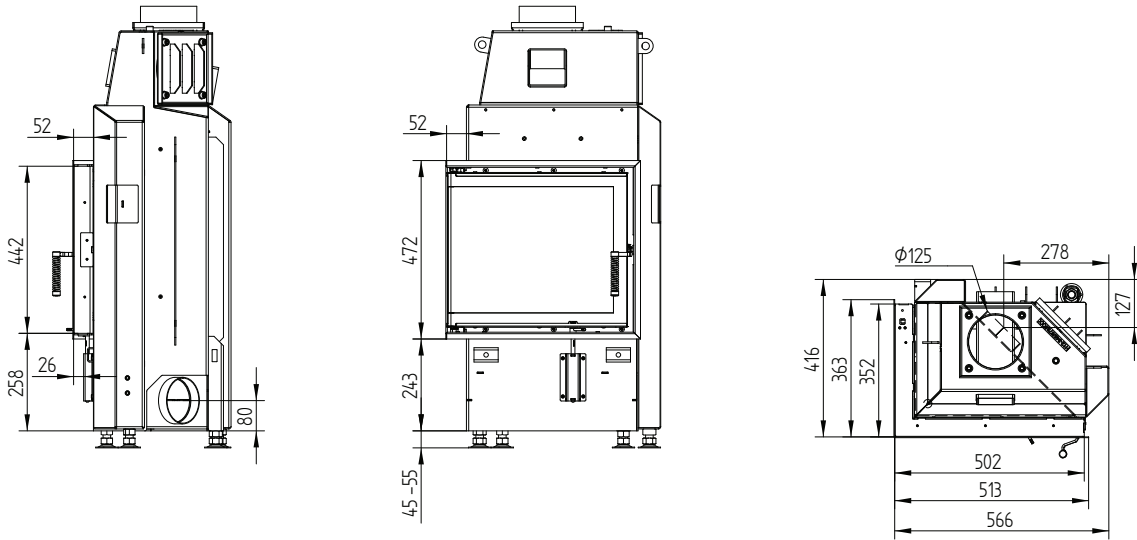
ECKA 50/35/45L draaideur - links S-accumulatie ringen



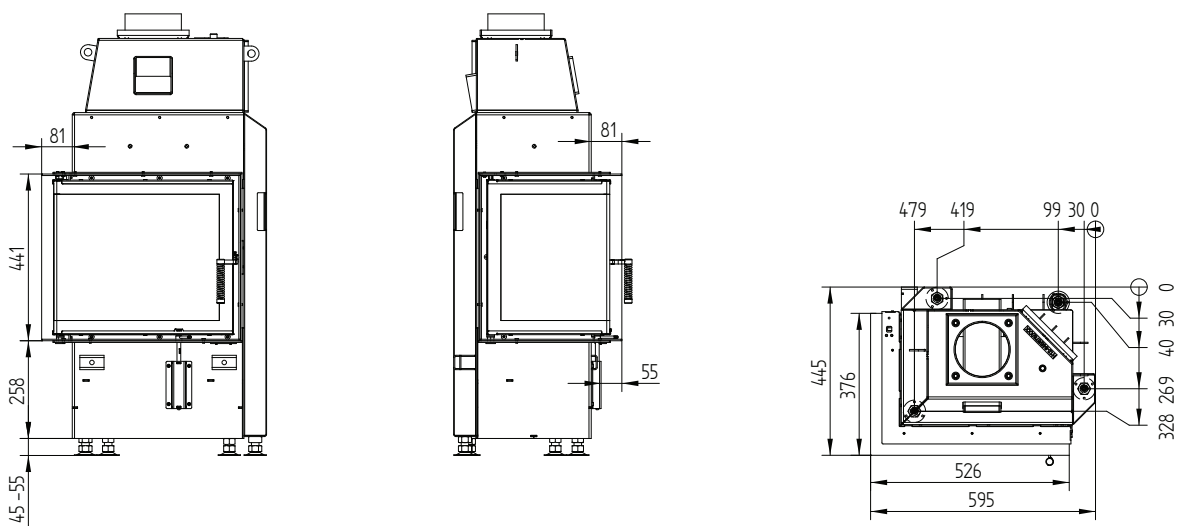
ECKA 50/35/45L

Technische gegevens
Stand 09/2023

Afdekkader 50/35/45L draaideur - links 6-zijdig 60 mm 1 x 90° / aansluiting



Opbouwkader 50/35/45L draaideur - links 6-zijdig 80 mm / voeten



Technische gegevens

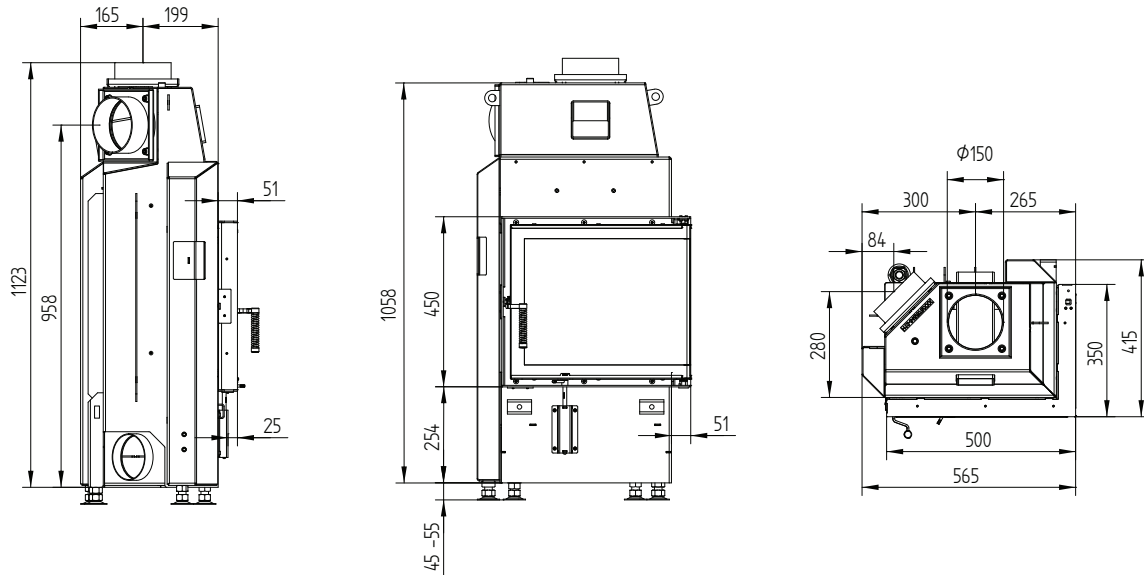
Technische gegevens	rechtstreeks aangesloten op de schoorsteen	met extra opslagmassa	
	A	A	A
Energielabel	A	A	A
Werkingsgegevens			
Nominale warmteafgifte	5,9 kW	----	----
Efficiëntie	> 80 %	----	----
Houtverbruik	1,9 kg/h	4,5 kg	3,1 kg
Totale vermogen van de brandkamer	----	18 kW	12 kW
Gemiddeld verwarmingsvermogen / opslag capaciteit ⁵		1,8 kW / 8 h	1,2 kW / 8 h
Rookgasmassastroom	5,4 g/s	15 g/s	11 g/s
Noodzakelijke druk in de schouw	12 Pa	12 Pa	15 Pa
Noodzakelijke hoeveelheid verbrandingslucht	20 m ³ /h	40 m ³ /h	30 m ³ /h
Gemiddelde rookgastemperatuur			
bij het verbindingstuk	245 °C	395 °C	330 °C
na 3,2 strekkende meter keramisch treksysteem KMS 240 ¹	----	162 °C	----
na top opslagtank (5x S-opslagring Ø345mm)	----	----	210 °C
Warmteverdeling			
inbouwhaard	64–75 %	35 %	35 %
glas deur (enkel / dubbel glas)	36 / 25 %	36 / 25 %	36 / 25 %
extra opslagmassa	----	29–40 %	29–40 %
Gegevens voor uitvoering met luchtrooster			
Minimum roosterdoorsnede voor circulatielucht / toevoerlucht	600 / 700 cm ²	600 / 700 cm ²	600 / 700 cm ²
min. afstanden tot geïsoleerde vlakken / vloer	80 / 0 mm	80 / 0 mm	
Referentie isolatiemateriaal ² plafond / achterwand / zijwanden / vloer	120 / 80 / 80 / 0 mm	120 / 80 / 80 / 0 mm	
Vervangend isolatiemateriaal calciumsilicaat ³ plafond / achterwand / zijwanden / vloer	90 / 60 / 60 / 0 mm	90 / 60 / 60 / 0 mm	
Gegevens voor gesloten constructie (gesloten roosters)			
Minimum warmte-uitstralend oppervlak ⁴	volgens TROL	4 m ²	
min. afstanden tot geïsoleerde vlakken / vloer	80 / 20 mm	80 / 20 mm	
Referentie isolatiemateriaal ² plafond / achterwand / zijwanden / vloer	160 / 100 / 100 / 20 mm	160 / 100 / 100 / 20 mm	
Vervangend isolatiemateriaal calciumsilicaat ³ plafond / achterwand / zijwanden / vloer	120 / 75 / 75 / 20 mm	120 / 75 / 75 / 20 mm	
Algemene technische informatie			
Totaal gewicht / waarvan brandkamer stenen	ca. 135 / 45 kg	ca. 135 / 45 kg	
Afmetingen verbrandingskamer (breedte x diepte)	355 x 205 mm		
Verbrandingsluchtaansluiting	Ø 125 mm		
Gebruik bij gesloten constructie volgens technisch voorschrift	geschikt		
Getest volgens	EN 13229		
Voldoet aan waarden	1. BlmSchV (Stufe2), 15a BVG, NS 3059		

- 1 Toegepaste treklengte tijdens de test. Toegangsspecificatie vereist een berekening (Ortner / KOV programma) onder actuele constructiegegevens
- 2 Minerale wol volgens AGI-Q 132 (isolatiegegevens hebben betrekking op niet te beschermen oppervlakten)
- 3 Voorbeeld SkamoEnclosure Board 225 kg/m³ (De isolatiegegevens hebben betrekking op oppervlakten die niet hoeven te worden beschermd)
- 4 Gemiddelde waarde met betrekking tot de opslagperiode. Afhankelijk van materiaaleigenschappen en dikte van constructie. Gemiddelde soortelijke warmte warmteafgifte = ca. 500 W/m²
- 5 Opslag, één hout lading voor opslagduur, met gesloten constructie en rendement > 80%

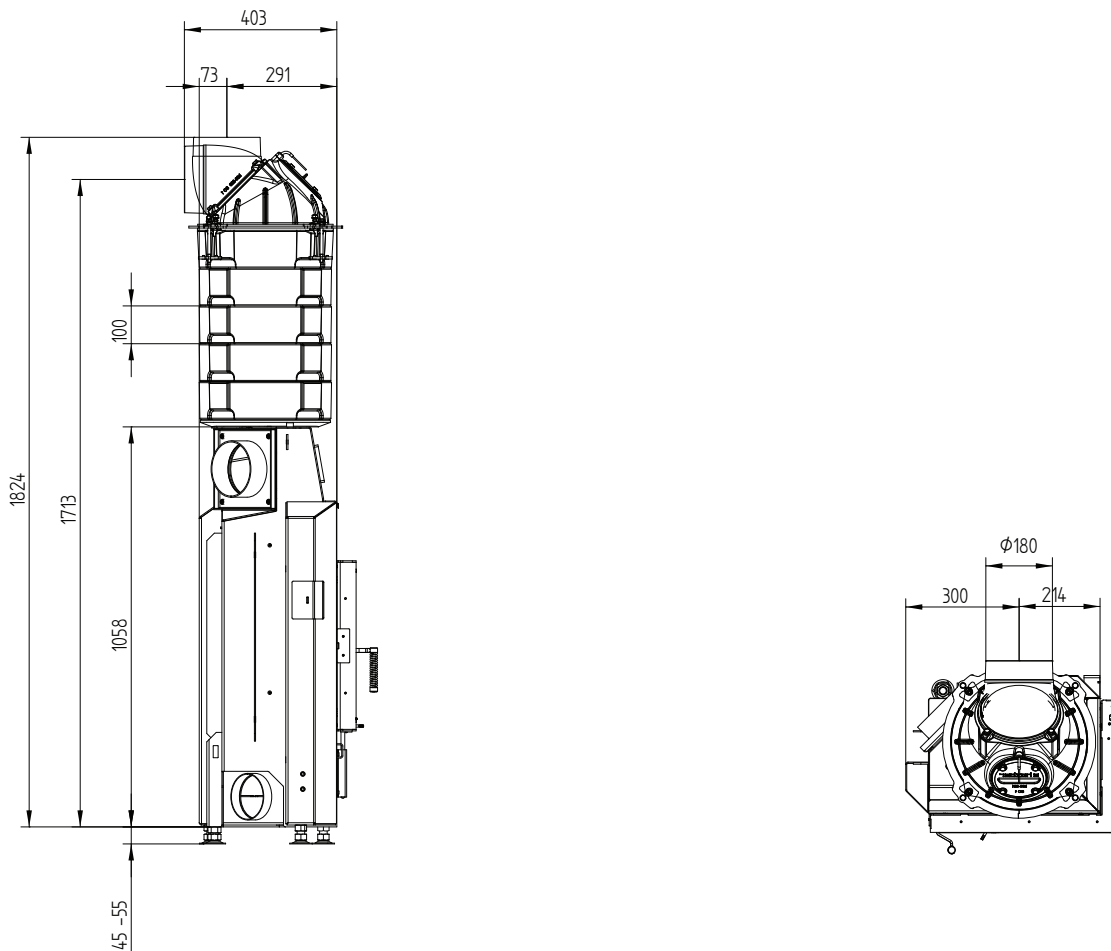
ECKA 50/35/45R

Technische gegevens
Stand 09/2023

ECKA 50/35/45R draaideur - rechts



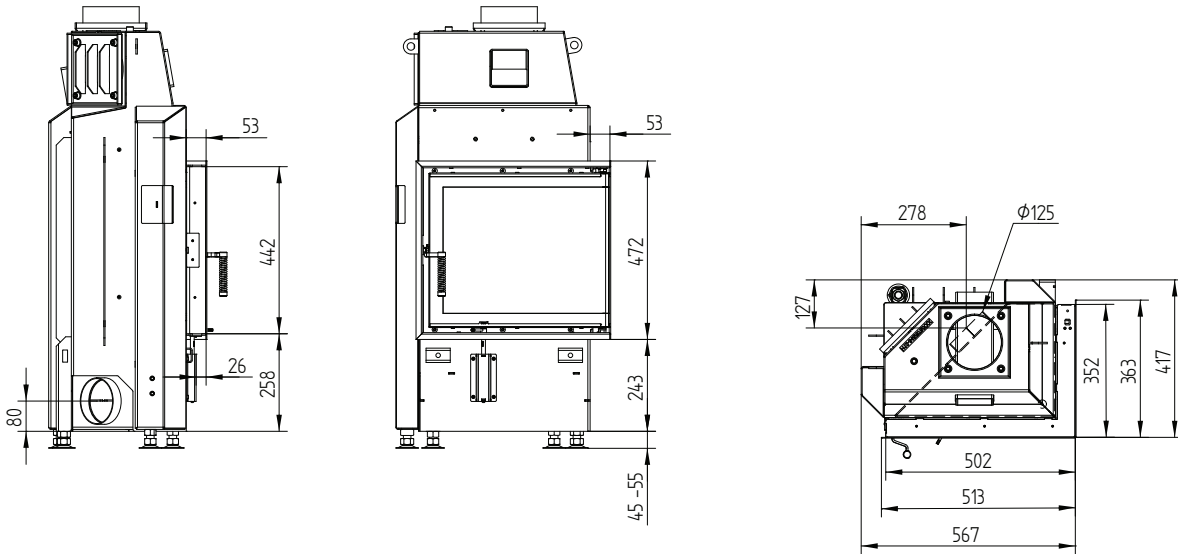
ECKA 50/35/45R draaideur - rechts S-accumulatieingen



ECKA 50/35/45R

Technische gegevens
Stand 09/2023

Afdekkader 50/35/45R draaideur - rechts 6-zijdig 60 mm 1 x 90° / aansluiting



Opbouwkader 50/35/45R draaideur - rechts 6-zijdig 80 mm / voeten

