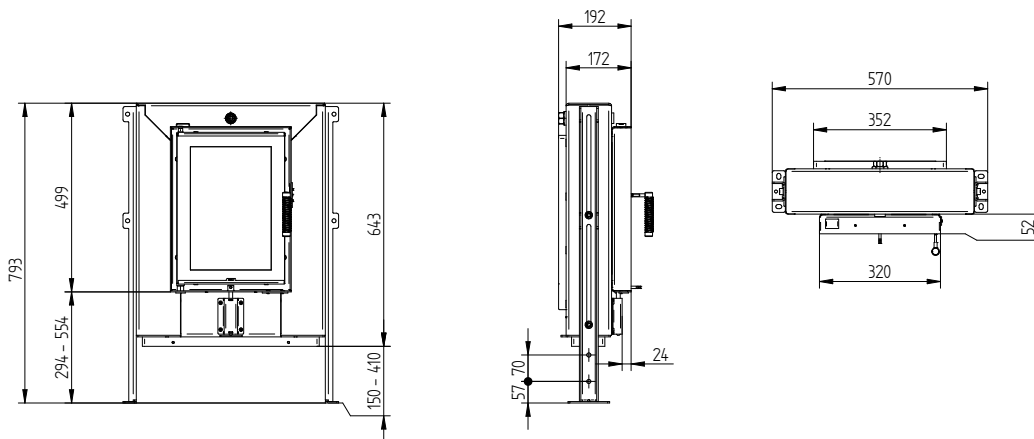


GT 32/44 15a

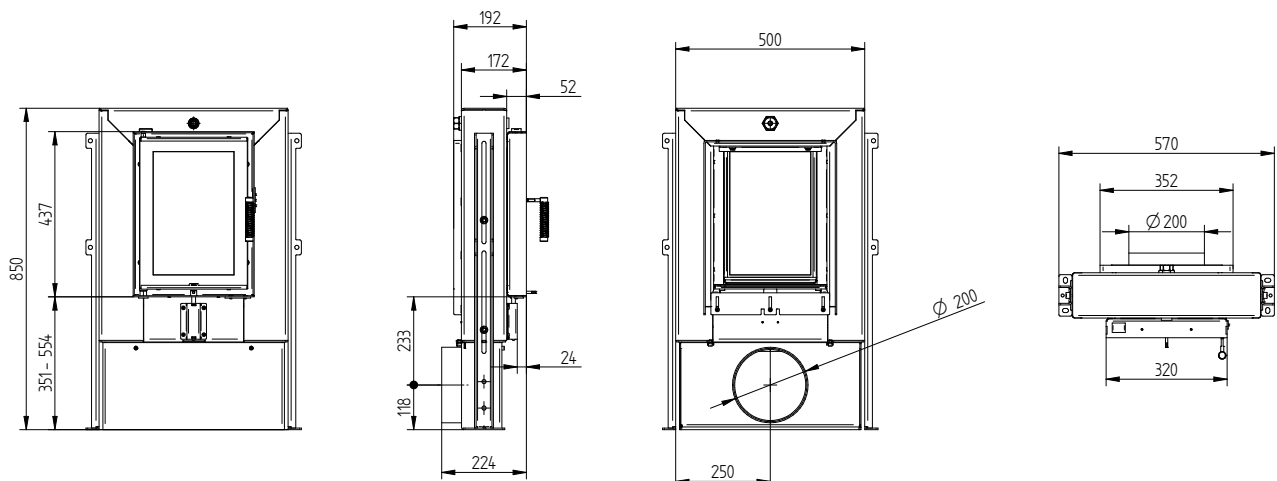
Technische gegevens

Algemene technische informatie	
Aanbevolen houtbelasting	10 kg
Doorsnede van verbrandingsluchtopening	172 cm ²
Optionele verbrandingslucht adapter	Ø 150 mm
Vrije glasoppervlakte	1 148 cm ²

GT 32/44 15a met luchtregeling

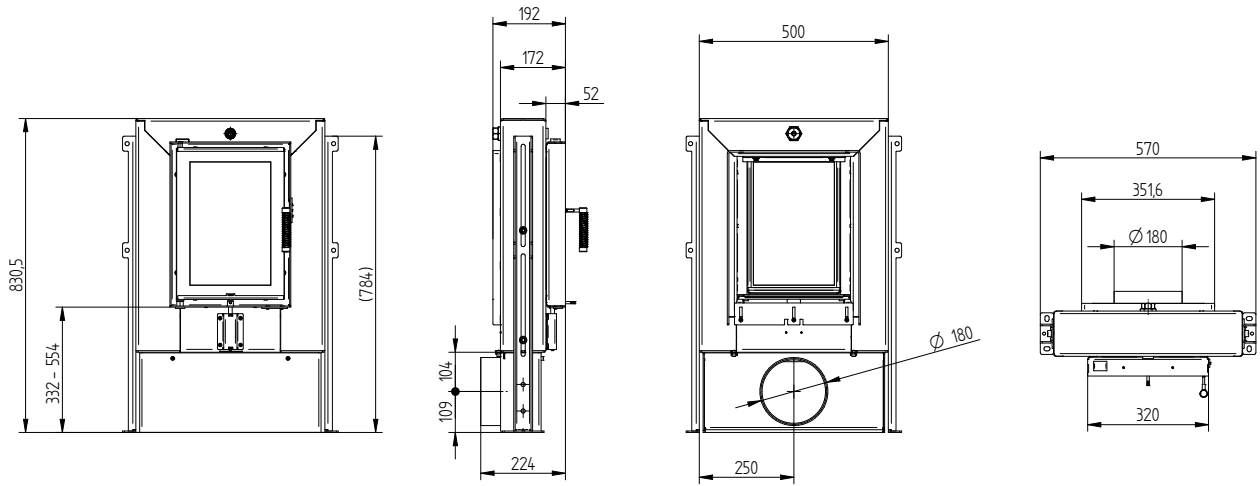


GT 32/44 15a met luchtregeling met buitenlucht adapter Ø200 mm

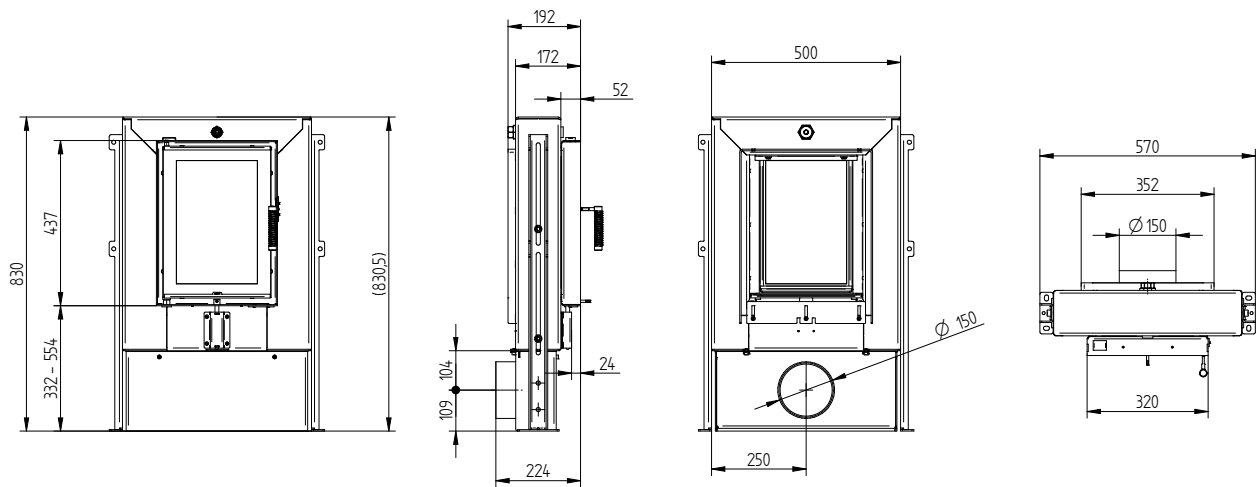


GT 32/44 15a

GT 32/44 15a met luchtregeling met buitenlucht adapter Ø180 mm

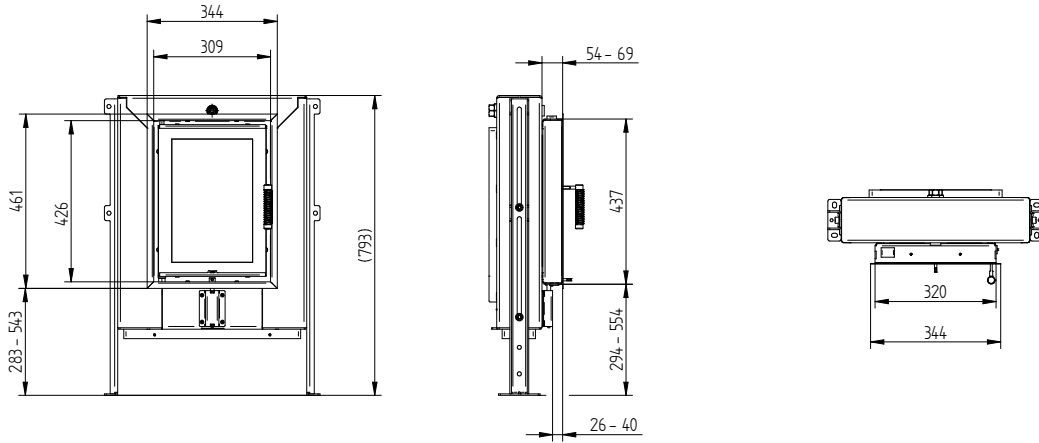


GT 32/44 15a met luchtregeling met buitenlucht adapter Ø150 mm



GT 32/44 15a

Opbouwkaders GT 32/44 15a met luchtregeling UNI 1 x 90°



Opbouwkaders GT 32/44 15a met luchtregeling UNI 2 x 45°

